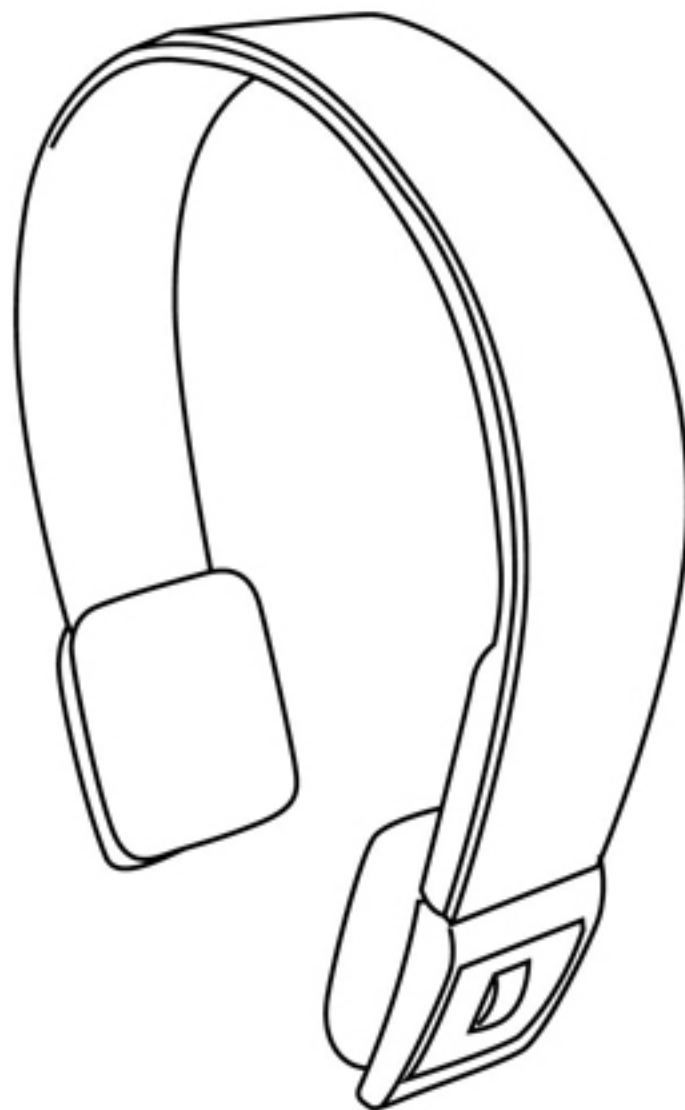


# Bluetooth Stereo Headset

CHP 636Bt



## РУКОВОДСТВО ПОЛЬЗОВАТЕЛЯ

Беспроводные стереонаушники с микрофоном

## Руководство Пользователя

Благодарим Вас за приобретение продукции компании CBR.  
Перед началом использования, пожалуйста, внимательно ознакомьтесь с Руководством Пользователя.

**Внимание!** Производитель имеет право менять внешний вид и спецификации устройства без предварительного уведомления.

## Спецификации

Беспроводные стереонаушники с микрофоном.

Версия Bluetooth: 3.0

Профили Bluetooth: HSP, HFP, A2DP, AVRCP

Диаметр динамиков: 30 мм

Частотный диапазон: 20-20 000 Гц

Чувствительность: 108 дБ

Чувствительность микрофона: - 42 дБ

Сопротивление: 32  $\Omega$   $\pm$  15%

Работа в режиме разговора: до 11 часов

Работа в режиме музыки: до 10 часов

Работа в режиме ожидания: до 250 часов

Время зарядки: до 3 часов

Кнопки управление треками: есть

Кнопки управление громкостью: есть

Регулируемое оголовье

Вес: 116 г

## 1. Наушники CNP 636Bt

Модель CNP 636Bt – Bluetooth стереонаушники с микрофоном, поддерживающие следующие профили Bluetooth: HSP, HFP, A2DP, AVRCP.

### Возможности CNP 636Bt:

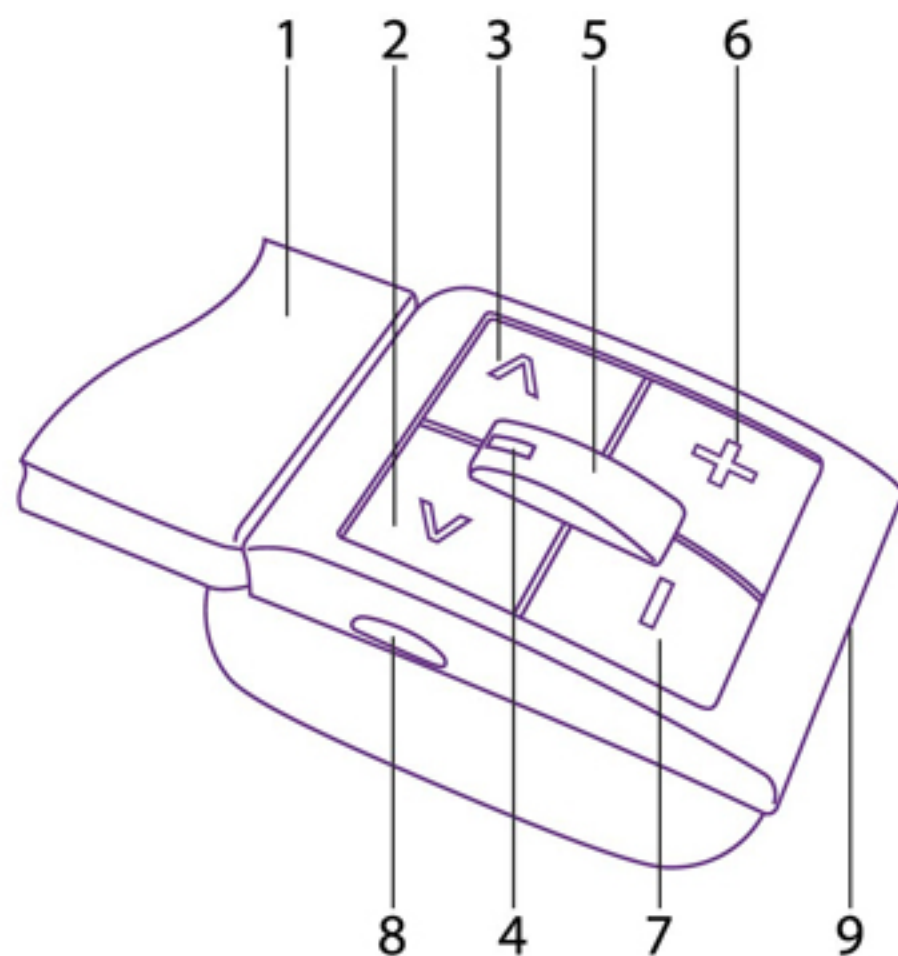
1. Соединение с Bluetooth телефона или другого устройства, поддерживающего профиль HFP:
  - a. ответ, завершение, отклонение вызова
  - b. повтор последнего вызова
  - c. голосовой набор

- d. регулировка звука
  - e. переключение беседы с телефона на наушники и наоборот
  - f. отключение микрофона
2. Соединение с Bluetooth музыкального устройства или Bluetooth-передатчика, поддерживающего профиль A2DP:
    - a. музыка без проводов
    - b. регулировка звука
    - c. дистанционное управление функцией «плей/пауза»
    - d. дистанционное управление функцией «предыдущий трек/следующий трек»
  3. Легкое переключение между разговором и прослушиванием музыки (входящий звонок не будет пропущен в режиме прослушивания музыки).
  4. Автоматическое подключение к последнему использованному устройству при включении наушников.

**Примечание:** Даже если подключенное устройство и наушники поддерживают те же самые профили, функции могут отличаться из-за различий в спецификациях соединяемых устройств.

## 2. Органы управления

1. Регулируемое оголовье
2. «<» - предыдущий трек
3. «>» - следующий трек
4. LED – индикатор
5. Многофункциональная кнопка (МФК):
  - включение/отключение наушников
  - ответ на входящий вызов
  - окончание и отклонение вызова
  - отключение микрофона
  - голосовой набор
  - набор последнего номера
  - пауза/плей
6. «+» - увеличение громкости
7. «-» - уменьшение громкости
8. Micro USB разъем для зарядки
9. Встроенный микрофон



### 3. Зарядка наушников

Перед началом использования следует полностью зарядить батарею наушников. При разрядке батареи каждые 20 секунд будет раздаваться звуковой сигнал, и дважды будет мигать красный свет LED-индикатора.

Для зарядки наушников используйте зарядный кабель, поставляемый в комплекте.

Для подзарядки наушников выполните следующие шаги:

1. Соответствующим концом подключите зарядный кабель к свободному USB-порту компьютера/ноутбука или USB-концентратора.
2. Противоположный конец зарядного шнура подключите к micro USB разъему на наушниках (8).
3. Горящий красный свет LED-индикатора – наушники заряжаются.
4. Красный свет LED-индикатора погас – наушники зарядились полностью.

Для полной зарядки наушников требуется около 2.5 часов.

**Внимание!** Наушники SHP 636Bt имеют встроенную литиевую батарею, поэтому держите наушники вдали от нагревательных приборов во избежание взрыва.

### 4. Эксплуатация наушников

#### 4.1 Включение/отключение наушников.

Для включения наушников нажмите и удерживайте кнопку МФК, пока не загорится синий свет LED-индикатора (время нажатия кнопки 3-5 секунд). Индикатор загорится на одну секунду, раздастся длинный звуковой сигнал.

Для выключения наушников нажмите и удерживайте кнопку МФК, пока не загорится красный свет LED-индикатора (время нажатия кнопки 3-5 секунд). Индикатор загорится на одну секунду, раздастся длинный звуковой сигнал.

**Примечание:** В целях экономии заряда батареи наушники отключаются автоматически, если к ним не было присоединено какое-либо устройство в течение 5 минут после включения.

#### 4.2 Подключение наушников через Bluetooth других устройств.

Убедитесь, что наушники выключены. Нажмите и удерживайте кнопку МФК в течение 7-9 секунд. Дождитесь попеременного мигания красного и синего света LED-индикатора и двух коротких звуковых сигнала. Соединение занимает не более 2 минут. Если наушники в течение 2 минут не подключатся к другому устройству, автоматически включится режим ожидания.

##### 4.2.1 Подключение наушников через Bluetooth мобильного телефона.

Убедитесь, что используемая модель телефона имеет функцию Bluetooth. Особенности подключения могут зависеть от конкретной модели мобильного телефона.

Шаги подключения:

1. Расположите наушники и мобильный телефон на расстоянии не более 1 метра друг от друга.
2. Переведите наушники в режим соединения (см. п 4.2).
3. Включите Bluetooth телефона и запустите поиск Bluetooth-устройств. В списке найденных устройств найдите и выберите «СНР 636Bt».
4. По запросу введите пароль или PIN «0000» и нажмите «ОК» или «Подтвердить».
5. После удачного соединения выберите «СНР 636Bt» в списке устройств и нажмите «Соединить».
6. После удачного подключения синий свет LED-индикатора будет мигать в течение 4 секунд.

**Примечание:**

- Если соединение не было установлено, выключите наушники и повторите шаги 1-6.
- Если соединение было успешно завершено, то устройства «запомнят» друг друга и при следующем соединении ввода пароля не потребуется. Память наушников рассчитана на 8 устройств. Девятое и последующие устройства будут автоматически заменять предыдущие устройства в списке, начиная с первого.
- При подключении наушников к другим устройствам выполните шаги 1-6.

#### **4.2.2 Подключение нескольких устройств.**

Наушники могут быть подключены одновременно не более чем к 2 устройствам, например, к мобильному телефону, поддерживающему профиль HFP, и другому устройству, поддерживающему профиль A2DP. При необходимости установить соединение с несколькими Bluetooth-устройствами, выполните следующие шаги:

1. Соедините наушники с первым устройством.
2. Отключите первое устройство.
3. Подключите наушники ко второму устройству.
4. Включите первое устройство, оно подключится к наушникам автоматически.

**Примечание:**

- После удачного Bluetooth-подключения нескольких Bluetooth-устройств эти устройства «запомнят» друг друга до того момента, пока не будет произведено новое «запоминание».
- Соединенные устройства будут подключаться автоматически при активации функции Bluetooth на мобильном телефоне.
- При подключении мобильного телефона по профилю HFP есть возможность подключить еще одно устройство по профилю A2DP.
- При подключении мобильного телефона по HFP и по A2DP одновременно нет возможности подключения еще одного устройства.
- Настройки подключения зависят от модели мобильного телефона.

### 4.3 Повторное подключение к устройствам.

1. Автоматическое подключение.

Каждый раз после включения наушников автоматически будет установлено подключение к устройству, которое использовалось последним.

2. Самостоятельная установка соединения с последним устройством по профилю HFP.

Когда наушники находятся в режиме ожидания и не соединены с другим устройством по профилю HFP, дважды нажмите кнопку МФК, автоматически установится соединения с последним HFP устройством.

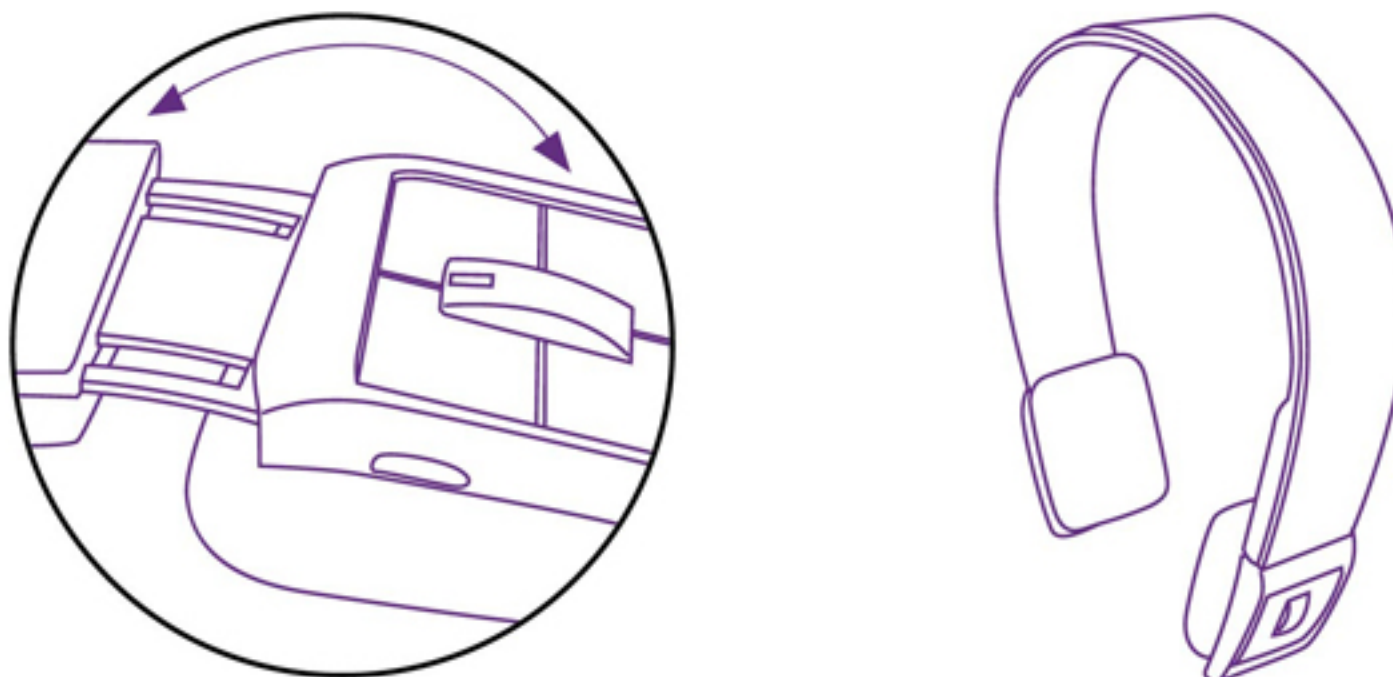
3. Самостоятельная установка соединения с последним устройством по профилю A2DP.

Когда наушники находятся в режиме ожидания и не соединены с другим устройством по профилю A2DP, нажмите кнопку «>» (следующий трек), автоматически установится соединение с последним A2DP устройством.

**Примечание:**

- Перед подключением Bluetooth-устройств включите функцию Bluetooth подключаемого устройства.
- В некоторых устройствах, например, некоторых моделях мобильных телефонов имеется автоматическое соединение, поэтому внимательно ознакомьтесь с инструкцией подключаемого устройства.

### 4.4 Ношение наушников.



Данная модель наушников имеет регулируемое оголовье. Что позволяет подобрать наиболее комфортную высоту.

Значки «L» и «R» означают левую и правую сторону наушников соответственно. Рекомендуется носить наушники в соответствии со значками.

#### 4.5 Звонки.

Функция	Режим	Действия
Голосовой вызов	Ожидание	Нажать и удерживать кнопку «>» (следующий трек) в течение 2 секунд до характерного звукового сигнала
Набор последнего вызова	Ожидание	Дважды удерживать кнопку МФК
Увеличение громкости	Разговор	Нажать кнопку «+»
Уменьшение громкости	Разговор	Нажать кнопку «-»
Ответ на входящий звонок	Звонок	Коротко нажать кнопку МФК
Сброс входящего звонка	Звонок	Нажать и удерживать кнопку МФК в течение 2 секунд до звукового сигнала
Окончание разговора	Разговор	Коротко нажать кнопку МФК
Трансфер звонка с наушников на телефон	Разговор	Нажать и удерживать кнопку МФК в течение 2 секунд до звукового сигнала
Отключение микрофона	Разговор	Дважды коротко нажать кнопку МФК
Включение микрофона	Разговор	Дважды коротко нажать кнопку МФК

**Примечание:**

- Не все модели телефонов «запоминают» последние вызовы. Поэтому перед использованием функции наушников «набор последнего номера» ознакомьтесь с инструкцией вашего мобильного телефона.
- Некоторые функции и звуковые сигналы могут отличаться в зависимости от используемой модели телефона.

#### 4.6 Управление мультимедийными функциями.

Функция	Режим	Действия
Увеличение громкости	Проигрывание музыки	Нажать кнопку «+»
Уменьшение громкости	Проигрывание музыки	Нажать кнопку «-»
Пауза	Проигрывание музыки	Коротко нажать кнопку МФК
Плей	Пауза	Коротко нажать кнопку МФК
Предыдущий трек	Проигрывание музыки	Коротко нажать кнопку «<»
Следующий трек	Проигрывание музыки	Коротко нажать кнопку «>»

**Примечание:**

- Некоторые модели мобильных телефонов в режиме проигрывания воспроизводят музыку инаушников CNP 636Vt выберите «передать музыку через Bluetooth» в разделе «Настройки» музыкального проигрывателя и выберите CNP 636Vt в списке устройств. Для большей информации обратитесь к руководству по эксплуатации мобильного телефона.
- При достижении максимального или минимального уровня громкости раздастся звуковой сигнал.
- Для управления функциями «Предыдущий трек», «Следующий трек», «Пауза» необходимо чтобы мобильный телефон или иное устройство поддерживал профиль AVRCP.

#### 4.7 Восстановление заводских настроек.

Убедитесь, что наушники выключены, затем одновременно нажмите и удерживайте в течение 8 секунд кнопку МФК и кнопку «+». Двойной звуковой сигнал и красный свет LED-индикатора – заводские настройки восстановлены, информация о соединениях удалена.

#### 4.8 LED-индикатор.

Зарядка наушников

LED-индикатор	Режим наушников
Горит красный индикатор	Зарядка
Красный индикатор погас	Зарядка завершена



## Соединение с Bluetooth-устройствами

<b>LED-индикатор</b>	<b>Состояние соединения</b>
Попеременное мигание красного и синего света индикатора	Соединение
Одиарное мигание синего света индикатора каждые 2 секунды	Соединение не установлено
Двойное мигание синего света индикатора каждые 4 секунды	Настройка соединения HFP или A2DP
Трехкратное мигание синего света индикатора каждые 2 секунды	Настройка соединения HFP и A2DP
Синий свет индикатора медленно выключается и включается	Режим разговора
Двойное мигание красного света индикатора каждые 20 секунд	Низкий заряд батареи

### 4.9 Звуковые сигналы.

<b>Звуковой сигнал</b>	<b>Состояние наушников</b>
Двойной звуковой сигнал каждые 3 секунды	Режим разговора с выключенным микрофоном
Тройной звуковой сигнал каждые 20 секунд	Низкий заряд батареи

## 5. Уход и эксплуатация

Ознакомьтесь с рекомендациями по уходу и эксплуатацией наушников, это поможет продлить срок службы устройства.

- Избегайте попадания воды на устройство, это может привести к выводу наушников из строя, т.к. они не являются водонепроницаемыми.
- Избегайте воздействия на устройство высоких и низких температур в целях предотвращения деформирования пластмассового оголовья и вывода батареи и платы наушников из строя.
- Не вскрывайте корпус наушников самостоятельно, это приведет к прекращению гарантийных обязательств со стороны производителя.

- Не используйте бензин, спирты и другие растворители для ухода за поверхностью во избежание ее повреждения. Для ухода за наушников используйте мягкую сухую ткань.
- Не утилизируйте устройство/ литиевую батарею совместно с другим мусором. Рекомендуется для утилизации сдать устройство в специальный пункт приемки для дальнейшей переработки.

## 6. Часто задаваемые вопросы

1. - **Почему красный светодиод мигает 2 раза каждые 20 секунд?**  
- Низкий заряд аккумулятора, необходима зарядка.
2. - **Почему красный светодиод не горит во время зарядки?**  
- Убедитесь, что наушники правильно подключены к зарядному устройству.  
- Наушники давно не использовались, что привело к полной разрядке аккумулятора. В течение 30 минут после начала зарядки должен загореться красный светодиод и аккумулятор наушников начнет заряжаться.
3. - **Какой радиус действия наушников?**  
- в соответствии со стандартами Bluetooth Class II максимальный радиус действия изделия составляет 10 метров.
4. - **Почему мобильный телефон не может найти наушники?**  
- Мобильный телефон не найдет наушники, если не включен режим соединения. Убедитесь, что наушники находятся в режиме соединения и радиусе действия Bluetooth мобильного телефона. После этого еще раз попробуйте подключить наушники к мобильному телефону.
5. - **Почему не работают динамики?**  
- убедитесь, что гарнитура была включена.  
- Убедитесь, что уровень громкости нормальный и не выключен.  
- Убедитесь, что наушники корректно соединены с мобильным телефоном.  
- Убедитесь, что наушники и мобильный телефон находятся в рабочем радиусе действия.
6. - **Почему не слышно собеседника?**  
- Убедитесь, что наушники и мобильный телефон находятся в рабочем радиусе действия.
7. - **Почему не активно управление функциями плей, пауза, следующий трек, предыдущий трек во время проигрывания музыки?**  
- эти функции активны, если подключенное устройство поддерживает профиль A2DP.

## **Гарантия – 5 лет с момента продажи.**

Подробнее ознакомиться с гарантийными обязательствами можно на сайте [www.cbr-products.com](http://www.cbr-products.com)

CBR – зарегистрированная торговая марка.

Данное Руководство Пользователя и содержащаяся в нем информация защищены авторским правом.

### **ТОРГОВАЯ МАРКА**

CBR (Cyber Brand Retail)

### **ПРОИЗВОДИТЕЛЬ**

Гуанчжоу Топун Компьютер Ко, Лтд

### **АДРЕС ПРОИЗВОДИТЕЛЯ**

1105, Гатик центр, 450, улица Хуаншидонг, район Юэсю, Гуанчжоу, Китай